

コードレス 油圧ポンプ

コードレスで次世代の高性能と高効率



Works with



XC2シリーズ

ENERPAC 

▼ 左から順に:XC2402MBN、XC2302SBN



- ・コードレスのため、延長コードおよび騒音や排ガスを発生する発電機が不要
- ・高性能ブラシレスモータは大流量で生産性を向上し、耐久性もブラシモータの2倍
- ・密閉タイプのオイルタンクにより漏れがなく、どんな方向でも使用可能
- ・オイル容量4リットルのモデルは、大容量または複数シリンダに使用可能
- ・ショルダーストラップをスチールリングに取り付ければ持ち運びが容易（別売型式：SSTRP55）
- ・Enerpac Connectアプリに対応し、最新のツールおよび作業情報にアクセスできます。
- ・トルクレンチ用ポンプも販売中（ボルテイングツールのセクションを参照）。

▼ 可変速度トリガー：手動バルブモデルに搭載。ツールやシリンダの速度制御が可能です。



4リットルの有効油量

オイル容量4リットルのモデルは、大容量または複数シリンダに使用できます。

タンク4リットル仕様に対応するシリンダ

1本のRC10010 100トンシリンダ
2本のRC756 75トンシリンダ
3本のRC506 50トンシリンダ
4本のRC504 50トンシリンダ

コードレスで次世代の高性能と高効率



Works with



Enerpac Connectモバイルアプリで、最新の必須ツール情報をご利用ください。ポンプに記載のQRコードをスキャンすると、製品仕様、取扱説明書、動画、作業別の使用データ、ワイヤレスファームウェアアップデートにすぐにアクセスすることができます。



ペンダントコントロール

耐久性に優れたペンダントは、Enerpac XC2シリーズのすべてのポンプに対応。簡単に接続し、使用しないときは取り外しができます。大きなボタン、モールド成形の持ち手、ストラップを通す穴、固定用マグネットがあります。ペンダントはIP64の環境保護規格に適合しています。ペンダントが付属されていないモデルがあります。オプションの付属部品として別途注文が必要です。

説明	型式
ペンダント、コード(3 m)	CC131
ペンダント、コード(6 m)	CC132
延長コード(3 m)	CC010



54Vのリチウムイオンバッテリー

4 Ahで大容量のEBH544バッテリーは稼働時間が長く、高頻度の作動、あるいは大型ツールやシリンダにも対応します。



54Vの高速充電器

1.5時間で充電可能な高速充電器は、作業の中断を最小限に抑えます。充電器には、充電レベル、過熱、バッテリー損傷の表示機能があります。

DC54Vの高速充電器電源	型式
AC100V~AC240V	EC1F541B

コードレス油圧ポンプ

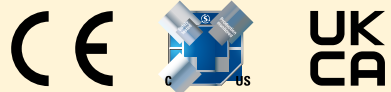


XC2シリーズコードレスポンプ

XC2シリーズのポンプは、速度、バッテリー駆動時間、オイル容量の改良により、多くの用途や作業に対応します。大型ツールやシリンダにも対応するコードレス仕様は、作業現場や工場内でも便利です。

高性能ブラシレスモータは0.37 kW電動ポンプの能力を持ち、コード付きの生産性とコードレスの利便性を兼ね備えています。

手動バルブのモデルには可変速度トリガーがあり、ツールやシリンダの制御が可能です。またEnerpacの54Vバッテリーシステムは1回の充電で多くの作業を終えることができます。



ツール/シリンダ	用途	充電1回あたり
NC5060ナットスプリッター	50 mm、A194-2H厚型六角ナット	57回作動
SP35パンチ	20,6 mm穴、6,5 mmマイルドスチール	317回作動
RCS302シリンダ	220 kN、38 mm延長	43回作動
RAR506シリンダ	400 kN、76 mm延長	10½回作動
RAR1006シリンダ	800 kN、76 mm延長	4½回作動

XC2シリーズ



タンク容量：
2,0~4,0 L

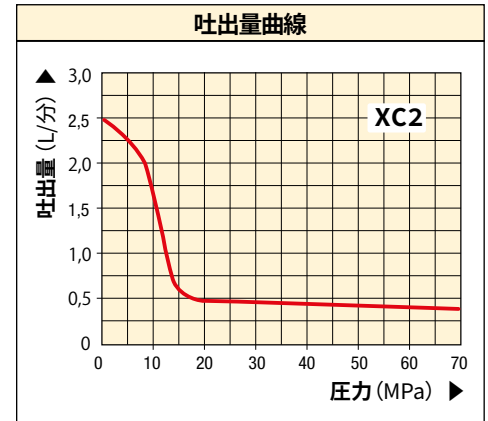
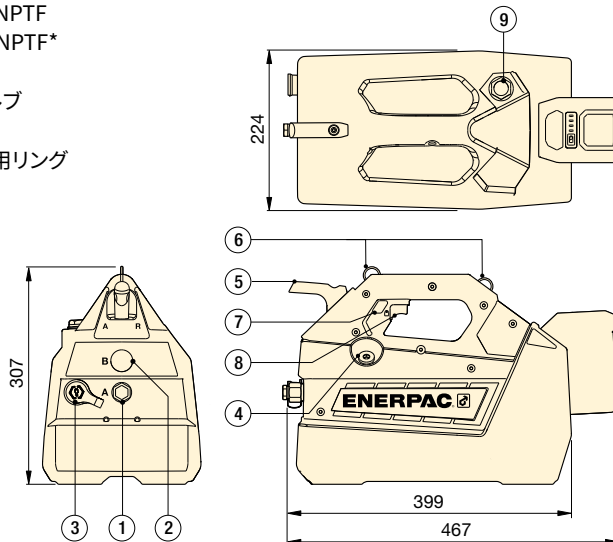
流量（定格圧力時）：
0,33 L/分

モータとバッテリーのサイズ：
0,70 kW、54 V/4 Ah

最高吐出圧力：
70 MPa

- ① 吐出ポート 3/8"-18 NPTF
- ② 後退ポート 3/8"-18 NPTF*
- ③ ペンダント接続ポート
- ④ 調整可能リリーフバルブ
- ⑤ 方向制御バルブ**
- ⑥ ショルダーストラップ用リング
- ⑦ トリガーロック**
- ⑧ 可変速度トリガー**
- ⑨ 注油口

* 複動式モデル
** 手動バルブモデル



▼ 選定表

ポンプタイプ (適用シリンダ)	有効油量 (L)	型式 ¹⁾	吐出量 (L/分)		バルブ機能	ペンダント キット	バッテリー	作動音 [dB(A)]	急速充電器 電源 (AC)	質量 ²⁾ (kg)
			無負荷時	70MPa時						
単動式	2,0	XC2202MBN	2,60	0,33	手動 2位置3方弁	-	2個	82	100V~240V	13
	4,0	XC2204MBN								15
単動式	2,0	XC2302SBN	2,60	0,33	電磁 2位置3方弁	CC131付	2個	82	100V~240V	14
	4,0	XC2304SBN								16
複動式	2,0	XC2402MBN	2,60	0,33	手動 3位置4方弁	-	2個	82	100V~240V	14
	4,0	XC2404MBN								16

¹⁾ 全ての型式にバッテリー2個・急速充電器1台が含まれています。

²⁾ 質量はポンプ本体、オイル、バッテリーを含む。バッテリー質量は1.6 kg



ツール ソリューション

正しいツールの選択が違いを生む

Enerpacは、過酷な条件下でも高い安全性と精度を提供するツールを幅広くご用意しています。Enerpacのツールなら、リフティング、プレス、切断、穴開け、拡張、曲げなど、どんな作業にも安全かつ効率的にお使いいただけます。

優秀なプロフェッショナル向けのエリートツール。



油圧シリンダおよびリフティング製品



シリンダポンプセット



コードレス油圧ポンプ



プーラー



リフティングウェッジ



マシンリフト



パンチ



スプレッダー



メンテナンスセット



パイプバンダー



カッター



ナットカッター